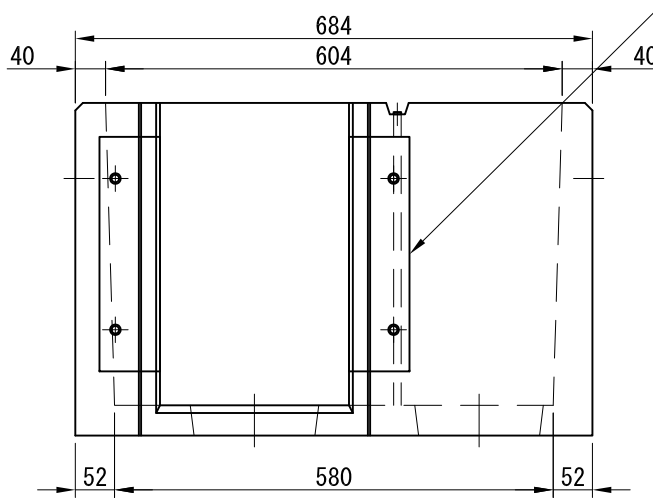
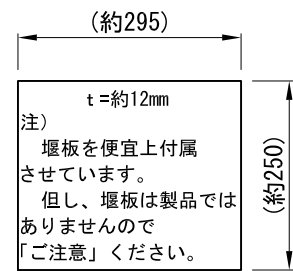
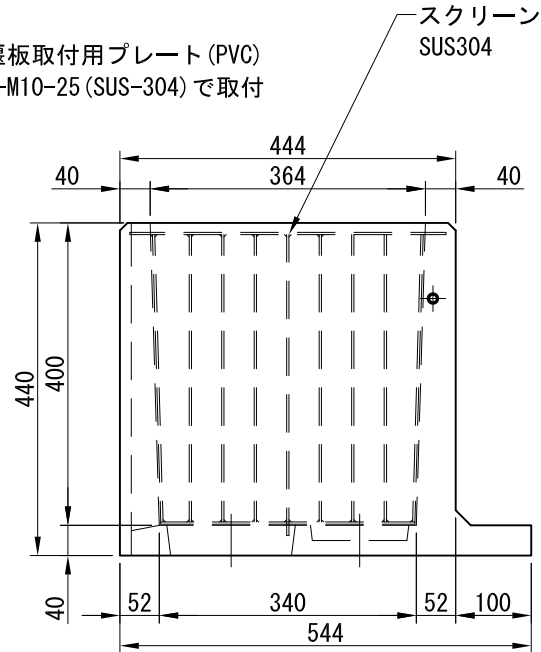


※印は、ノック孔です。  
 ご利用の際は、ノミ等で貫通させてください。



堰板取付用プレート (PVC)  
 4-M10-25 (SUS-304) で取付

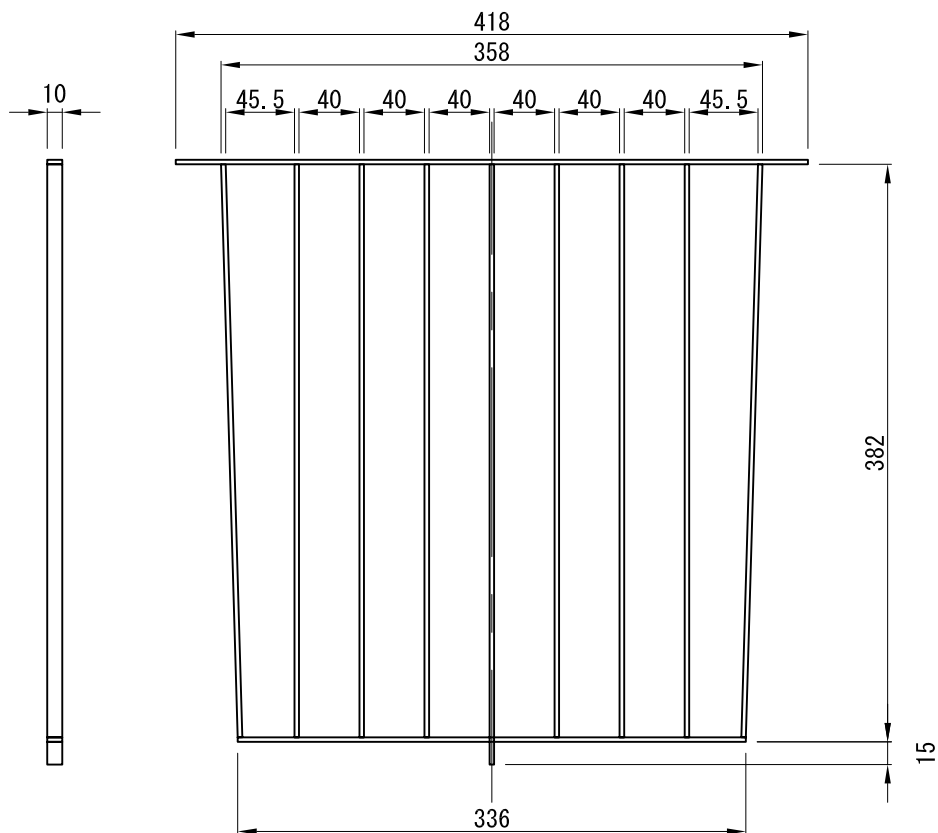


参考質量 100kg

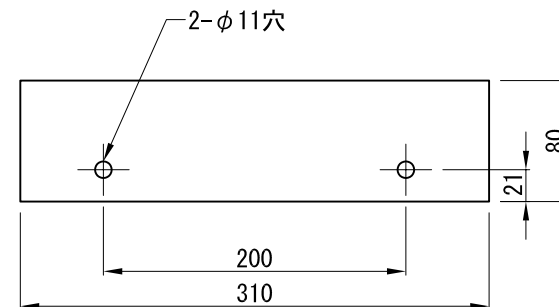
注) 本図の製品及び規格は、(独)農業工学研究所の知的財産として登録または、登録申請済です。許可無く製造・使用等を禁じます。弊社は、(独)農業工学研究所の許諾を受けて製造しています。

尺度	材質	仕上・処理	名称
1/10	FRC		FOEAS(フォアス)柵
PADDY RESERARCH CO., LTD. 株式会社パディ研究所			地下かんがい用給水柵柵

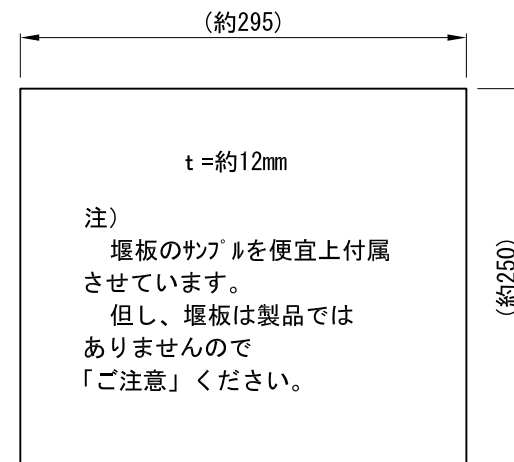
スクリーン(1個/台)  
FB 3×10 (SUS304)



押え板(2枚/台)  
PL 8t (PVC)



堰板用サンプル(1枚/台)  
耐水合板 約12mm



注)  
堰板のサンプルを便宜上付属  
させています。  
但し、堰板は製品では  
ありませんので  
「ご注意」ください。

注) 本図の製品及び規格は、(独)農業工学研究所の知的財産として登録または、登録申請済です。許可無く製造・使用等を禁じます。弊社は、(独)農業工学研究所の許諾を受けて製造しています。

尺度	材質	仕上・処理	名称
1/5	SUS304 PVC		FOEAS(フォアス)枒
PADDY RESERARCH CO., LTD. 株式会社パディ研究所			付属品・添付品参考詳細