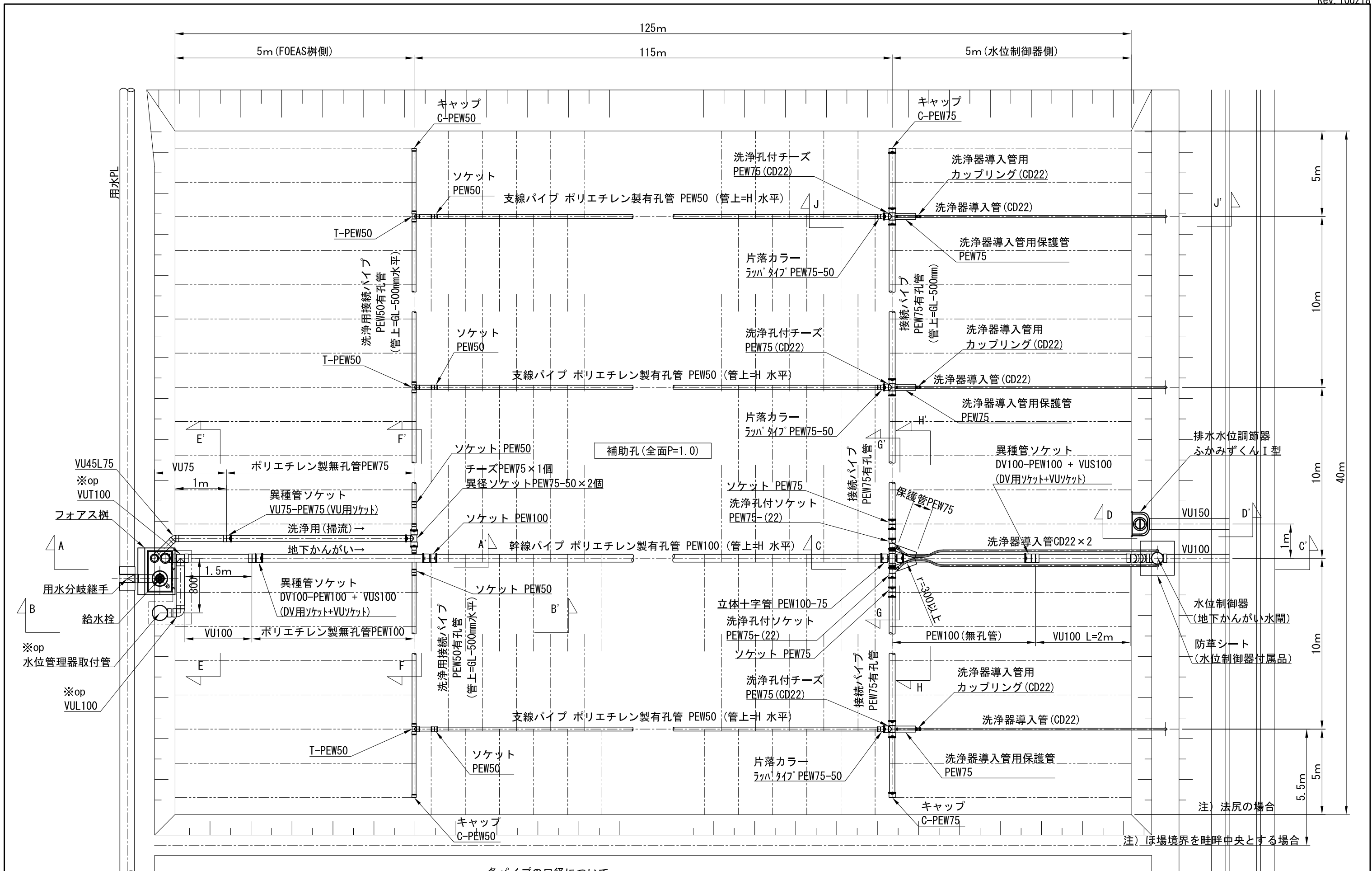


注)
 ※opは、水位管理者を用いるためのオプション設備です。

各パイプの口径について

- ・ 幹線パイプ：管種＝有孔管，管径＝呼び径100mm
- ・ 接続パイプ：管種＝有孔管，管径＝呼び径 75mm
- ・ 支線パイプ：管種＝有孔管，管径＝呼び径 50mm～75mm (管径計算書により選定する)
- ・ 洗浄用接続パイプ：管種＝有孔管，管径＝呼び径 50～75mm (支線パイプの最大径とする)

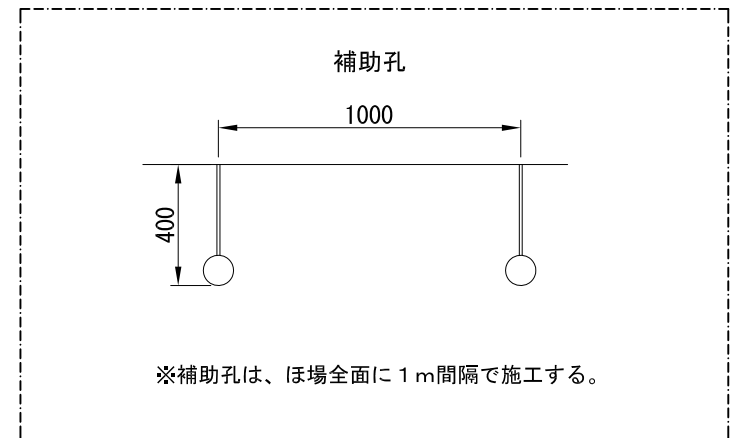
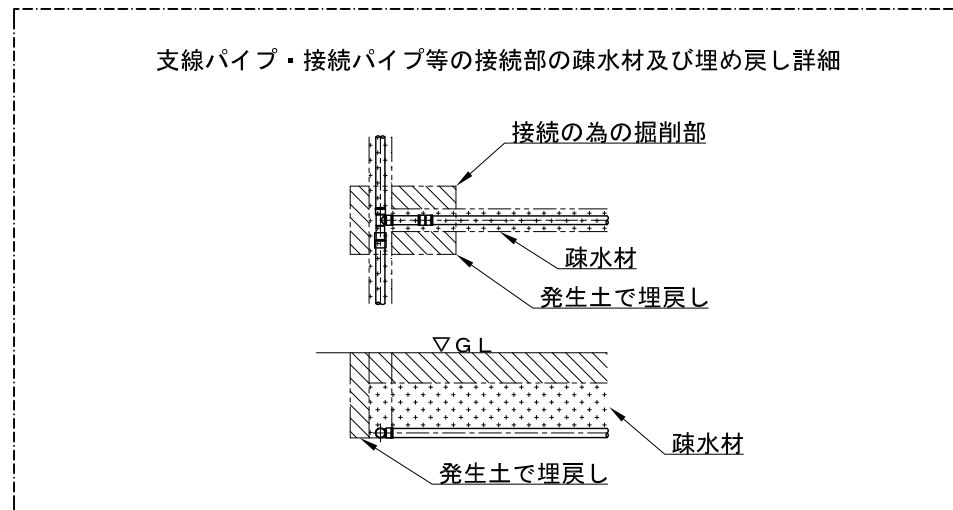
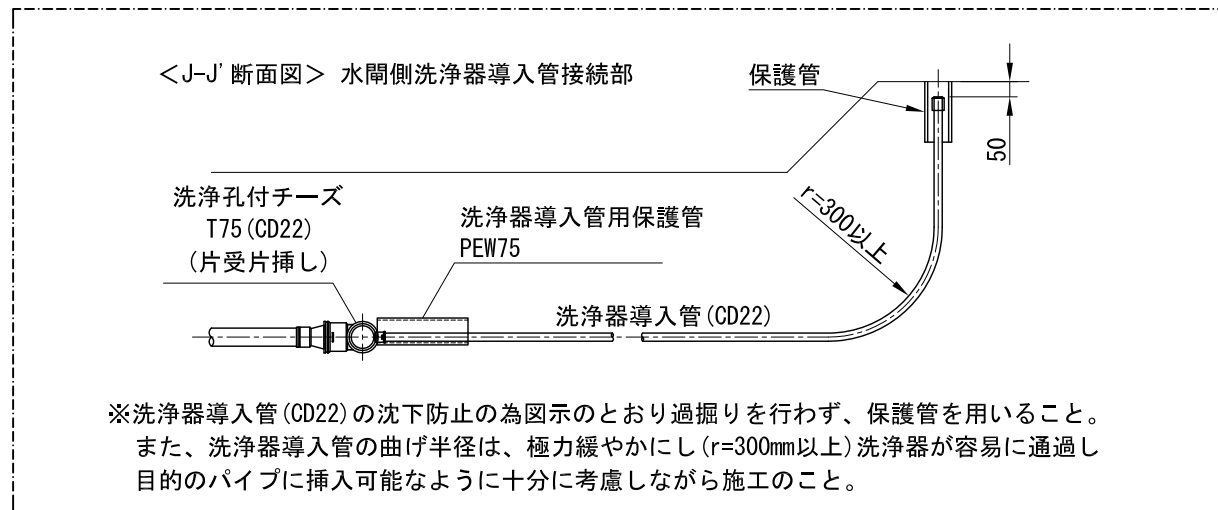
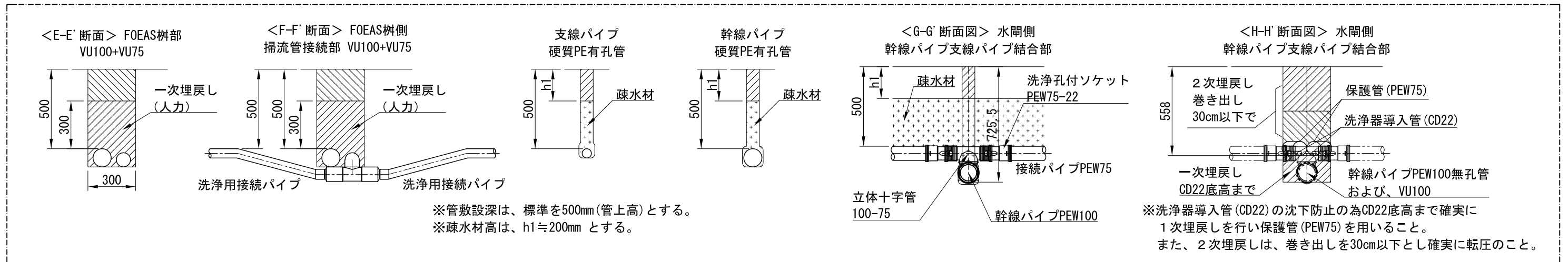
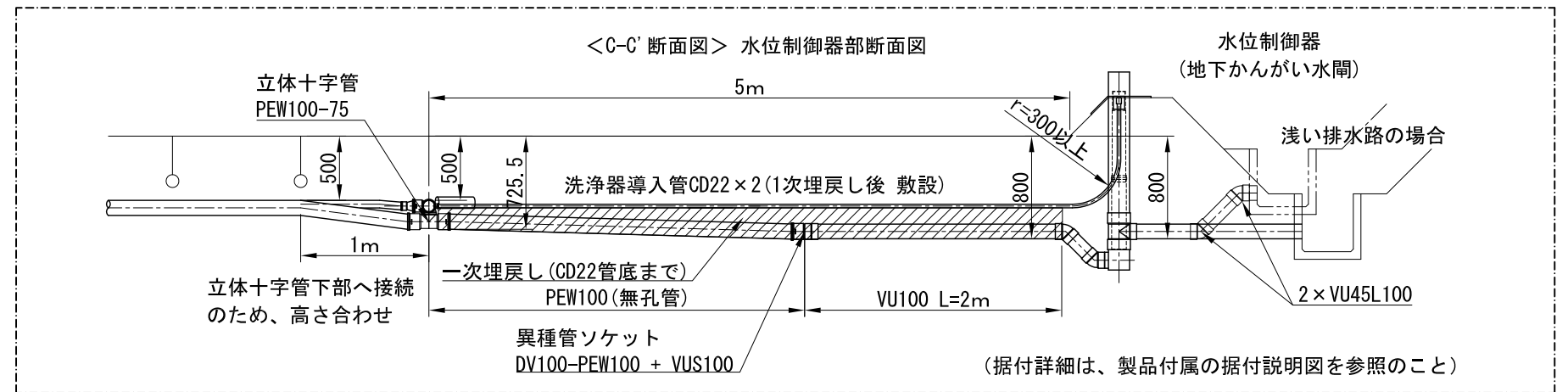
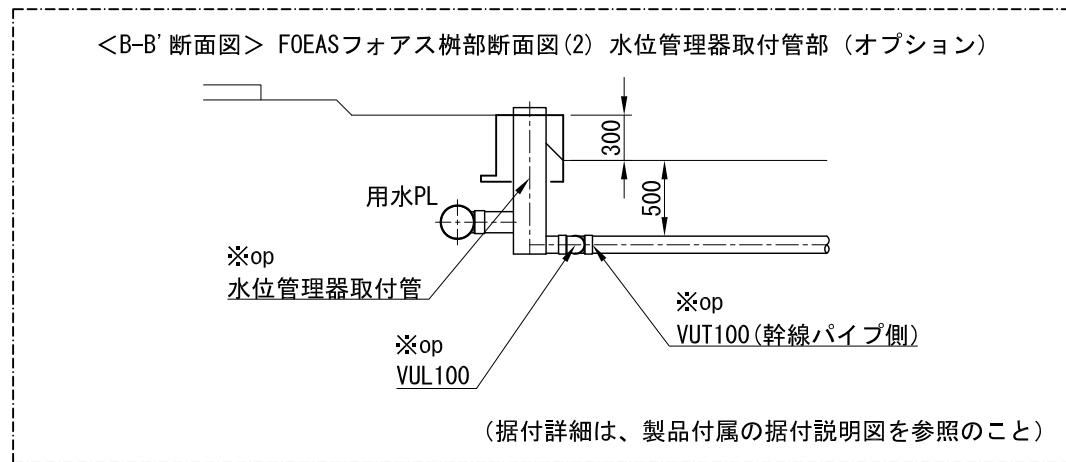
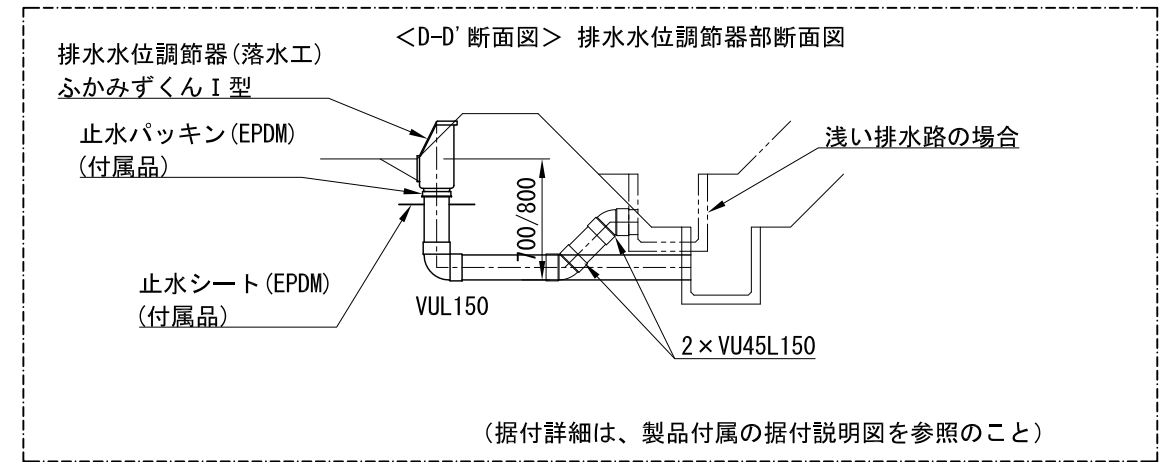
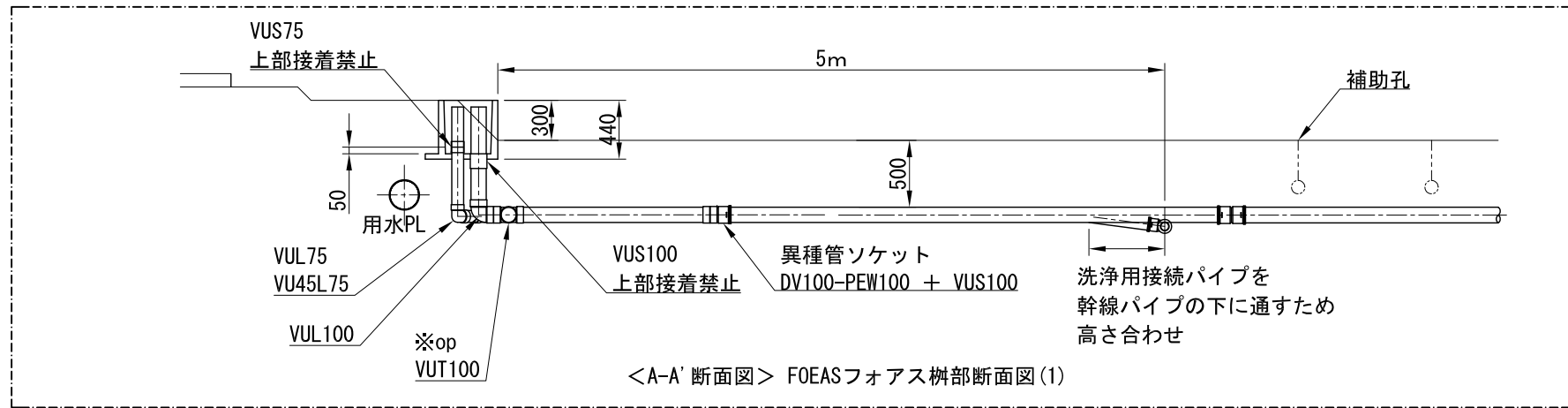
FOEAS「フォアス」システム標準参考図(30a)



注) ※opは、水位管理者を用いるためのオプション設備です。

- 各パイプの口径について
- ・幹線パイプ：管種＝有孔管，管径＝呼び径100mm
 - ・接続パイプ：管種＝有孔管，管径＝呼び径 75mm
 - ・支線パイプ：管種＝有孔管，管径＝呼び径 50mm～75mm (管径計算書により選定する)
 - ・洗浄用接続パイプ：管種＝有孔管，管径＝呼び径 50～75mm (支線パイプの最大径とする)

FOEAS「フォアス」システム標準参考図 (50a)



FOEAS「フォアス」システム標準参考図(断面図)